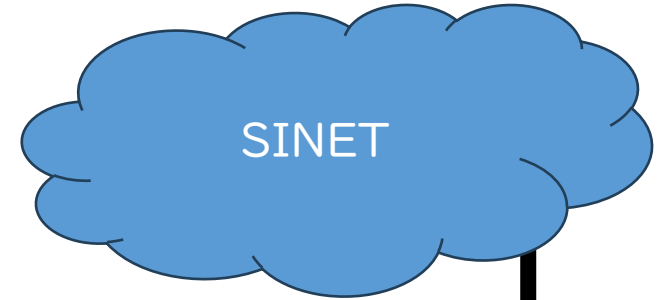
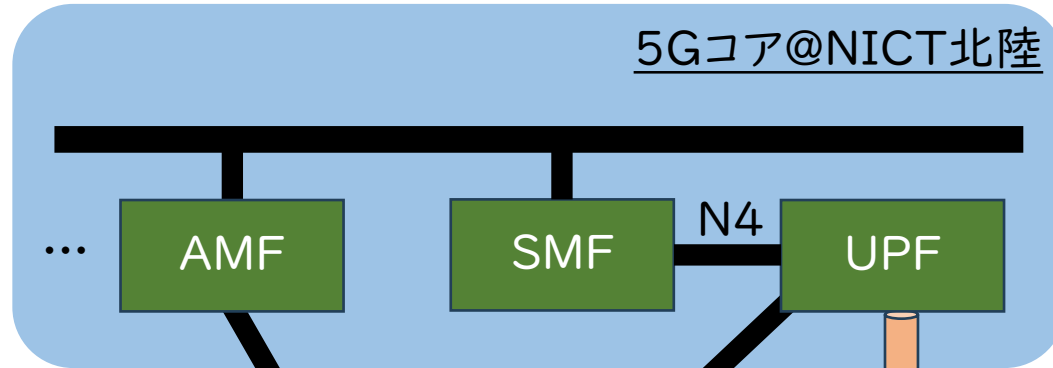


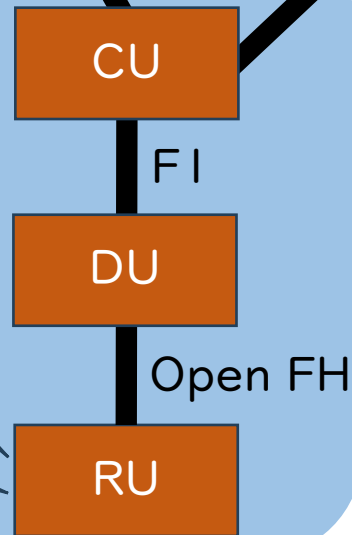


IPv6アドレスブロックのBYON

smf.confとupf.confに
IPv6アドレスブロックを追加



各UEに/64が割り当てられる



RAN@大阪大学豊中キャンパス

OpenVPNトンネルを設定

2001:2f8:1b:e300::/56



ODINS



モバイルルータ(Raku+)での電波状況計測

- adbシェル経由でモバイルルータから受信電波強度を取得
- GPS/GNSSドングルで位置情報を取得



-11 ≤ RSRQ [dB] < -10.5
 -74 ≤ RSRP [dBm] < -73
 27 ≤ SINR [dB] < 27.5

```
$GPGGA,042930.00,3448.40964,N,13527.35568,E,2,10,0.91,54.5,M,34.0,M,,0000*62
```

```
64 bytes from 2001:2f8:1b:e300::1: icmp_seq=1 ttl=63 time=52.5 ms
```

```
+CESQ: 99, 99, 255, 255, 255, 255, 65, 83, 101
```

ping
応答有

```
$GPGGA,043839.00,3448.41321,N,13527.35529,E,1,1,0.0,54.5,M,34.0,M,,0000*62
```

```
+CESQ: 99, 99, 255, 255, 255, 255, 65, 83, 98
```

```
64 bytes from 2001:2f8:1b:e300::1: icmp_seq=549 ttl=63 time=52.5 ms
```

```
$GPGGA,043840.00,3448.41324,N,13527.35525,E,1,1,0.0,54.5,M,34.0,M,,0000*62
```

```
+CESQ: 99, 99, 255, 255, 255, 255, 65, 83, 98
```

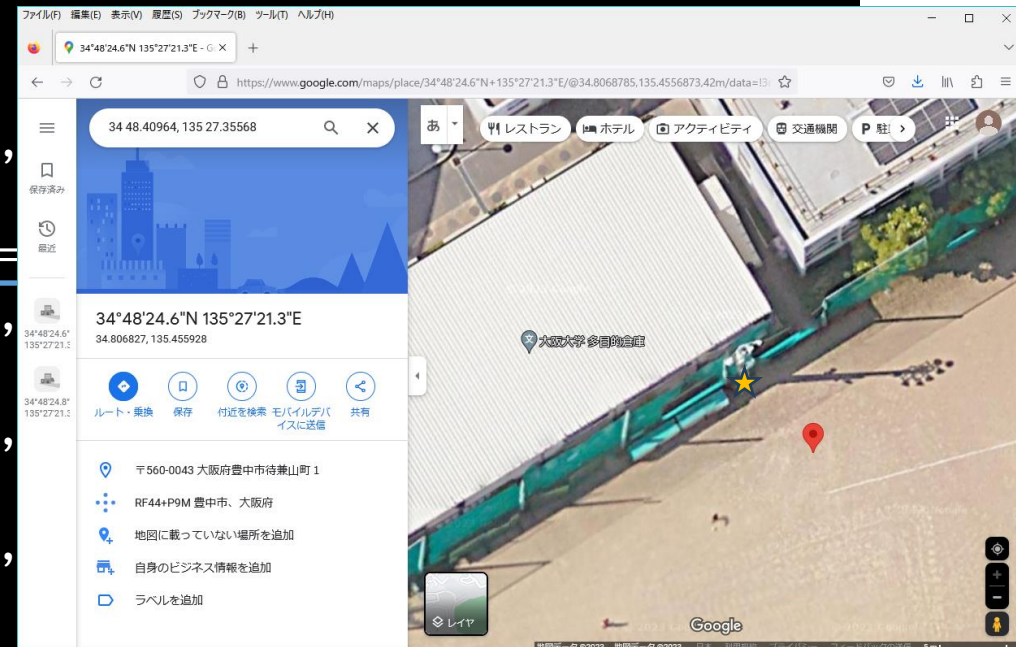
ping
応答無

```
$GPGGA,043841.00,3448.41329,N,13527.35522,E,1,1,0.0,54.5,M,34.0,M,,0000*62
```

```
+CESQ: 99, 99, 255, 255, 255, 255, 65, 81, 68
```

```
$GPGGA,043842.00,3448.41329,N,13527.35533,E,1,1,0.0,54.5,M,34.0,M,,0000*62
```

```
+CESQ: 99, 99, 255, 255, 255, 255, 1, 17, 62
```





利点・要望・その他

- 本テストベッドの利点
 - 実端末・実ネットワークを用いた検証ができる
 - 機器利用にかかる費用負担がない
 - 細かな設定変更等の依頼に対するNICTご担当者の反応が迅速
- 本テストベッド(B面)への要望
 - CU/DUのアップデートと安定化
 - O-RAN部分の開放
 - ミリ波環境の提供
- その他
 - 屋内にもB面基地局の設置をお願いするべきだった。。