

# 「東北の地域活性化事例」

曾根 秀昭	(東北JGN RC, 東北大学)
脇山 俊一郎	(東北JGN RC, 仙台電波高専)
菅野 浩徳	(東北JGN RC, 仙台電波高専)

# 東北JGN RCの研究概要



## 研究テーマ:

- アプリケーション指向型運用管理プラットフォーム技術の研究開発 -

リーダー・曾根秀昭(東北大学教授)

アドバイザー 白鳥則郎(東北大学教授), 根元義章(東北大学教授)

招聘研究員 1名, 専攻研究員

共同研究機関先  
(特別研究員)

1 超高速大規模ネットワーク向きネットワーク計測・解析技術の開発  
菅沼拓夫(東北大学助教授)、北形元(東北大学)

(株)サイバー・ソリューションズ(グレンマンズフィールド)

2 アプリケーション指向型運用管理技術とセキュリティ技術の開発  
○曾根秀昭(東北大学教授)、(加藤寧(東北大学))

仙台電波高専等(脇山俊一郎、菅野浩徳)

3 フレキシブルネットワークミドルウェア技術の開発  
○木下哲男(東北大学教授)、阿部亨(東北大学)

岩手県立大(柴田義孝), 千葉工業大学(菅原研次), IBM(米澤隆)

# 実証実験，地域貢献と一体化した研究開発



- 運用情報の統合化による運用管理支援技術
  - 多地点間相互映像配信ネットワークの運用管理技術
    - 運用知識に基づく映像配信システムの開発
  - 観測データとアプリケーション状態の収集・管理
    - 運用・統計情報統合化システムの開発
  - 大容量分散配信システムの効率的運用技術
    - デマンド型分散ファイルシステム
- 配信映像利活用のためのエンドユーザ環境構築
  - 地域連携によるアプリケーション開発
    - 例：地域内および地域間の放送分野や遠隔教育への応用

# 地域間広帯域コンテンツ流通基盤実験

プロジェクト番号: JGN2-A16028



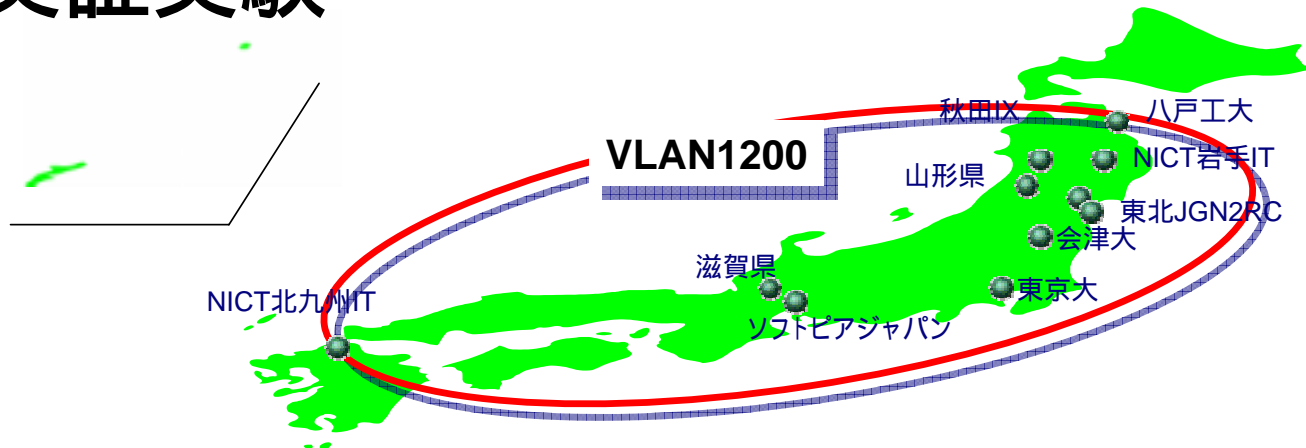
## ■ メンバー

- 東北大学情報シナジーセンター(宮城県)
- NICT東北JGN2RC(宮城県)
- 八戸工業大学(青森県)
- NICT 岩手IT研究開発支援センター(岩手県)
- 株式会社データコア(秋田県)
- 山形県
- 会津大学(福島県)
- 滋賀県
- 東京大学情報基盤センター(東京都)
- ソフトピアジャパン(岐阜県)

## ■ 協力

- NICT 北九州IT研究開発支援センター(福岡県)

# 実証実験



2004.5	白石、米沢小学校間交流
2004.6	JGN 推進フォーラム2004 in 東北
2004.8	J A B A S 2004
2004.11	電子自治体人材セミナー
2005.1	JGNIIシンポジウムin大阪
2005.1	防災情報シンポジウム
2005.5	ICT推進フェア 2005 in 東北 (第3回JGN2ワークショップ)
2005.8	仙台七夕花火中継



# 運用・統計情報統合化システム

Webブラウザ上での操作と閲覧

The screenshot shows a web browser interface with the following elements:

- Time Range:** A date and time selector at the top, with a red line indicating the selected range. A "Trace Back" button is visible to the right.
- Traffic Graph:** A bar chart titled "Traffic Analysis for ribb-gw/r2" showing data points for various time intervals.
- Email Log:** A section displaying an email header and body text, including sender information and a subject line.
- Web Chat Log:** A list of chat messages with timestamps and participant names.

時間範囲

トラフィックグラフ

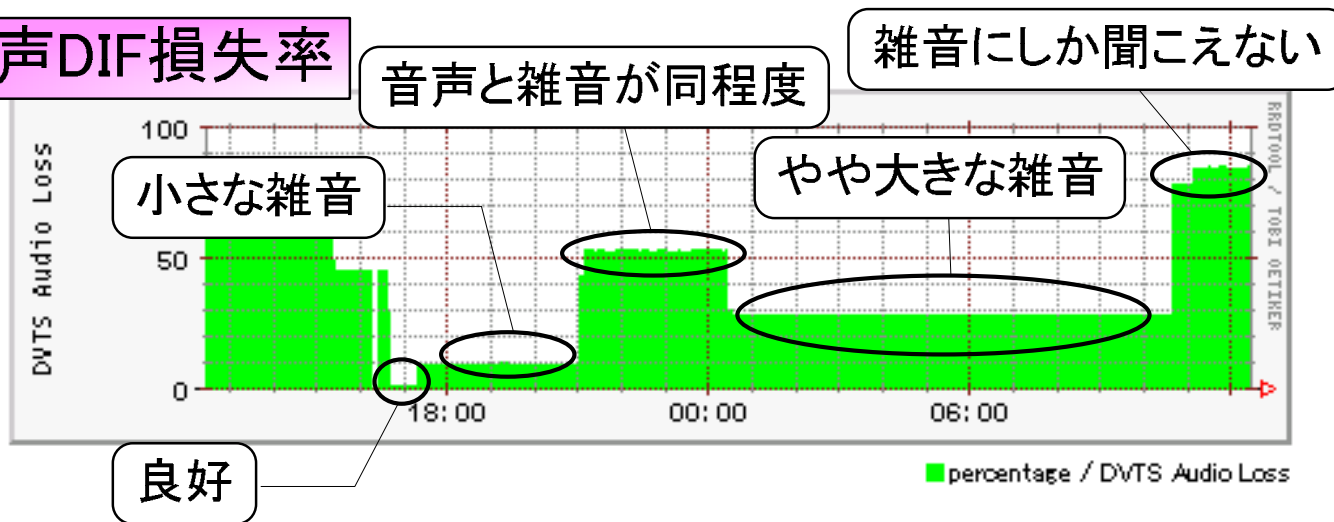
メール

Webチャットのログ

# 音声品質の推定

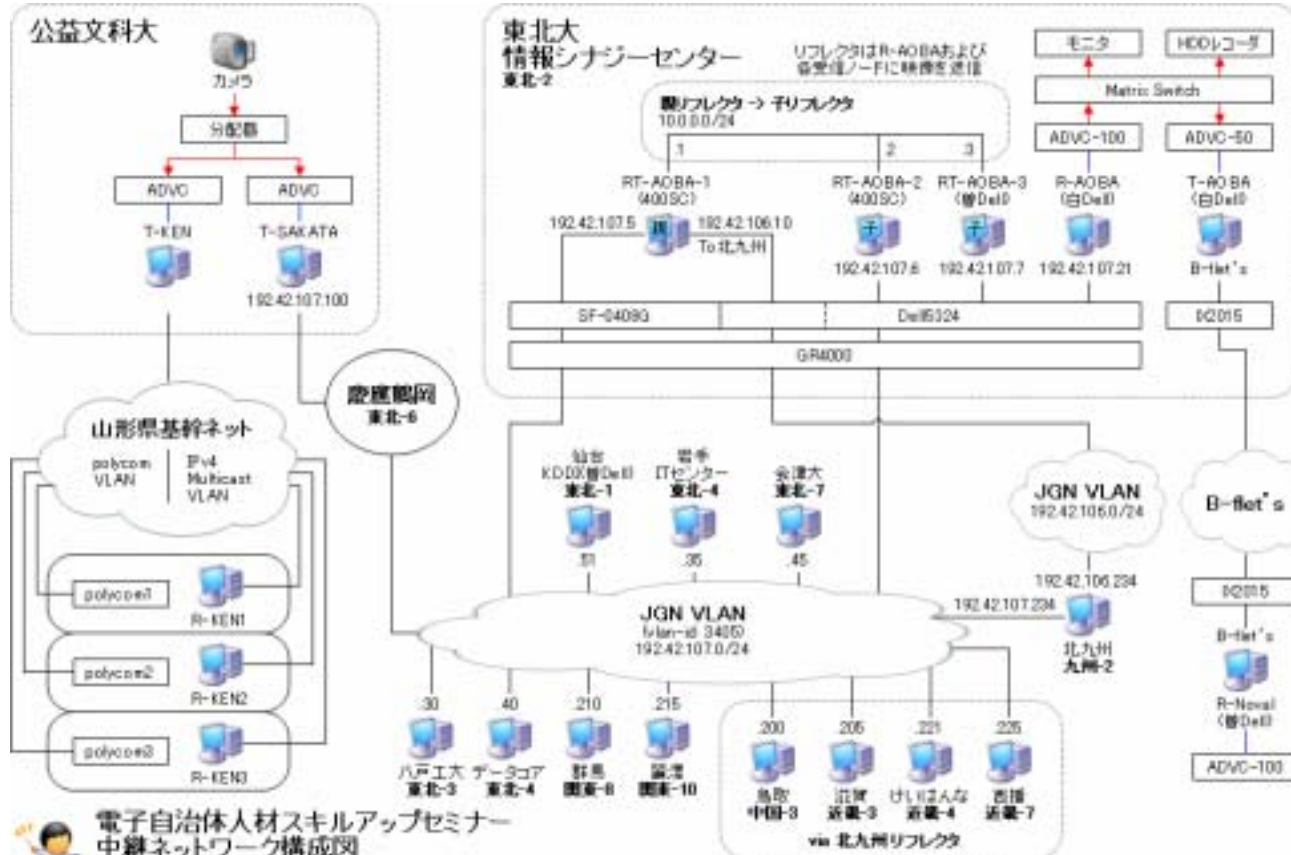
## ■ 計測データを利用した品質推定

音声DIF損失率



# 実験事例

電子自治体人材スキルアップセミナー (2004.11)

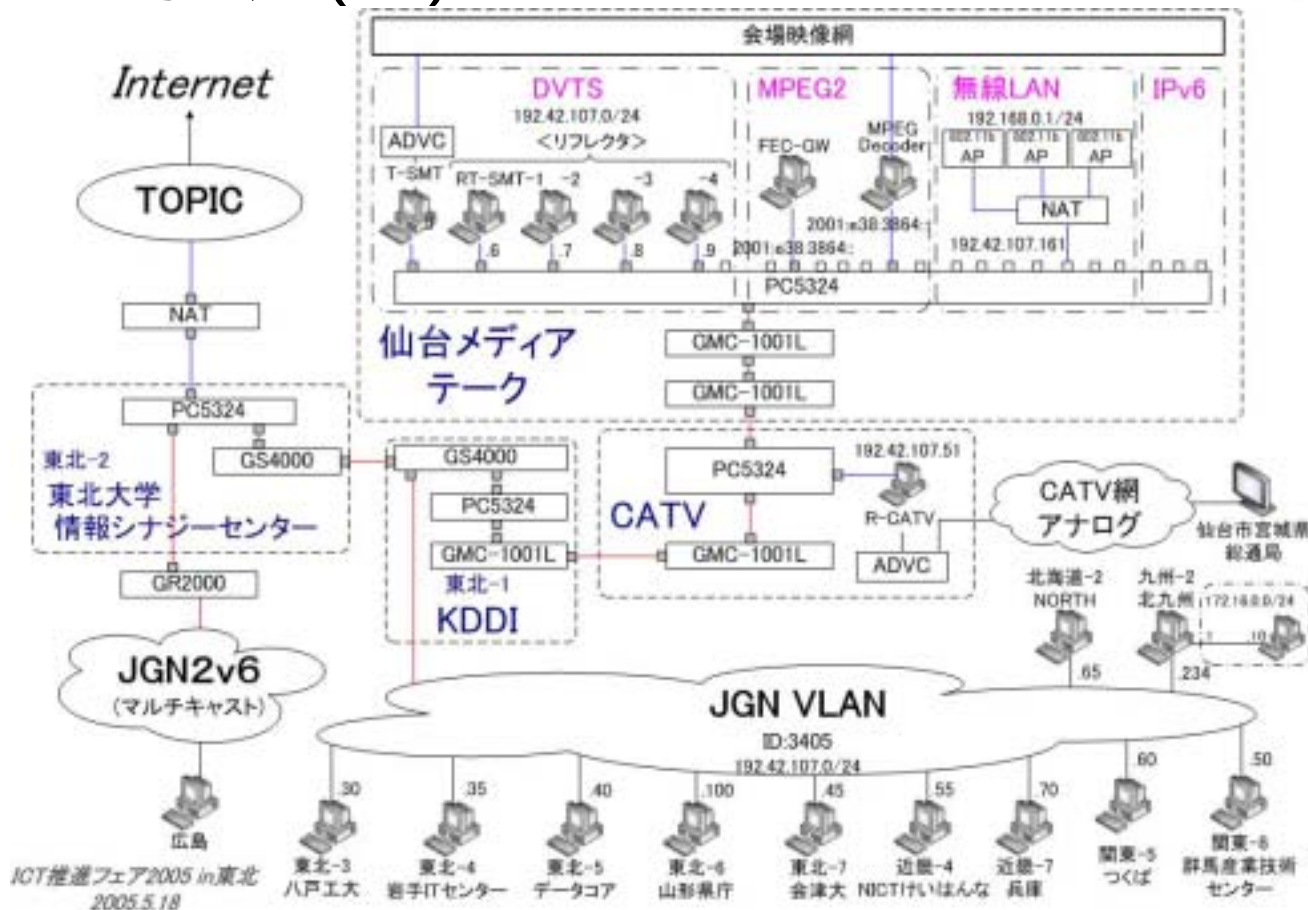


電子自治体人材スキルアップセミナー  
中継ネットワーク構成図  
最終版  
10/26/04/11/0426@cc.edu.asndai.nict.ac.jp





# 実験事例 ( 2 ) ICT推進フェア2005 in 東北(2005.5)



ICT推進フェア2005 in東北  
2005.5.18



# 実験事例(3) 配信映像利活用のための エンドユーザ環境構築

## ■ 地域連携によるアプリケーションおよびコンテンツの開発

- 放送分野や遠隔教育への応用
- 東北大学サイエンスカフェでの展開
  - CATV局間での素材交換・番組共同制作
  - サテライト会場への配信

2005-2006 スケジュール

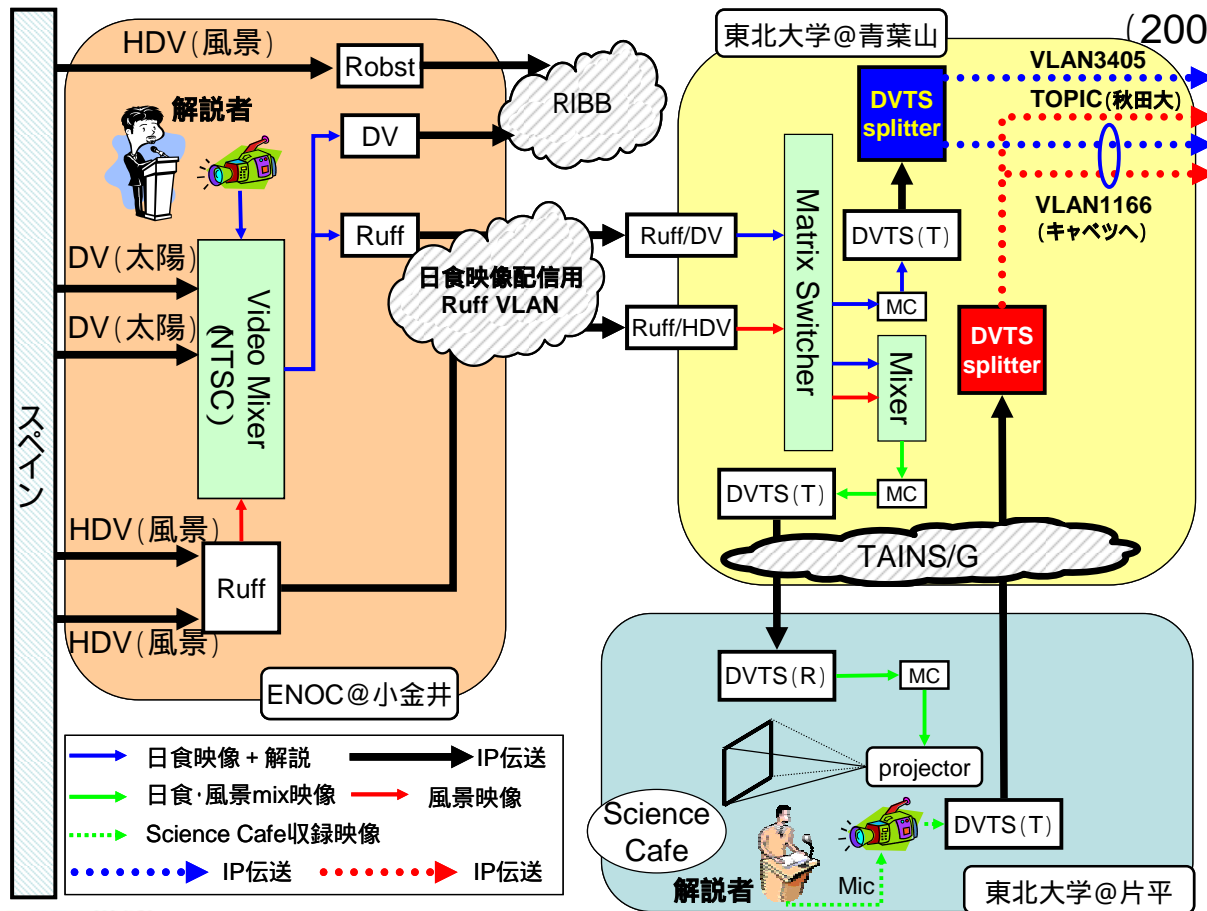
8/25	第1回 字にも書 ～書物上での発光現象の発見～ 講師: 高 (東北大学大学院理学研究科) 教授
9/20	第2回 ニュートリノは面白い ～ニュートリノ地球科学の創始～ 講師: 高 (東北大学大学院理学研究科) 教授
10/27	第3回 自然の美観 ～2004年スマトラ地震・津波～ 講師: 高 (東北大学大学院理学研究科) 教授
11/24	第4回 地震予知研究の最新情報 講師: 高 (東北大学大学院理学研究科) 教授
12/19	第5回 メディアリテラシーってなんだろう? ～あなたとメディアの関係～ 講師: 高 (東北大学大学院理学研究科) 教授
1/27	第6回 数学は面白い ～自然のなかの形を決める原理～ 講師: 高 (東北大学大学院理学研究科) 教授
2/27	第7回 ストレスってなんだろう? ～脳科学の最新の成果～ 講師: 高 (東北大学大学院理学研究科) 教授
3/27	第8回 遺伝子医療の最新情報 ～遺伝子からその設計図～ 講師: 高 (東北大学大学院理学研究科) 教授

東北大学サイエンスカフェ — 入場無料 —  
その場でのお話や質問・意見のやり取りも歓迎。また、ライブの録音も多数提供。  
会場: 6人ロビーメディアコート1階(仙台市青葉区) 仙台市青葉区  
時間: 14:00～19:00  
予約・問い合わせ: 東北大学 総務 44-032-317-4819  
<http://www.sci.tohoku.ac.jp/cafe/>

Science Café in Sendai

TOHOKU UNIVERSITY

# 実験事例 ( 3・続き ) スペイン日食中継



# 地域貢献

## JGN テクニカルセミナー

- 目的
  - JGN2の門戸拡大
  - 地元企業への技術移転
- 対象
  - 東北地域(在仙)のIT関連企業における若手技術者
- 運営
  - 総務省東北総合通信局
  - 東北地方JGN 利用推進協議会

# テクニカルセミナーの開催例

## ■ 開催日・内容

- 3月7日(月)全体レク、JGN2紹介、JGN2関係デモ
- 3月11日(金)ブロードMPEGストリーミングの輻輳実験
- 3月14日(月)NTP stratum1サーバの構築
- 3月18日(金)PICNICでの遠隔制御等
  - それぞれ, 18時~21時
  - 参加者 約30名

## ■ 展開例

- テクニカルセミナー: JGN による映像配信技術
  - サーバ構築, ネットワーク接続, オペレーション
- セミナーで構築した機材とメンバーで, 中継への参加

# 地域への最先端ネットワーク技術の啓発

- JGN テクニカルセミナー
  - 前述
- 東北JGN2推進協議会
  - 各APごとの利用支援
  - .....なかなか難しい
- 東北地域情報通信ネットワーク連携協議会
  - 情報通信技術者の地域間デジタルデバイド？
  - 「みちのくブロードバンドウィーク」の誘致



# 「みちのくブロードバンドウィーク」

Michitsu Broadband Web - Firefox  
 http://www.ttcn.ac.jp/JGNII/

## みちのくブロードバンドウィーク

2006年1月16日(月)~20日(金) 仙台国際センター

期間: 2006年1月16日(月)~20日(金)  
 会場: 仙台国際センター (仙台市青葉区青葉山)

### 趣旨

東北は「みちのく(みちの奥、陸奥)」と呼ばれてきて、松尾芭蕉にも「奥の細道」と称されたように、我が国の中で遠く、往來が難しい地方でした。現代におけるネットワークサービス利用についても、ますますブロードバンドになり、生活のあらゆる場面に浸透しつつある状況に対して、「みちのく」にはいくらかの特長があることが否めません。

東北地方にもブロードバンドの利用を普及させるために、全国規模あるいは国際的なインターネット関連の研究者、技術者、利用者が集う会合をこの一週間に集結して催していただくことを企画しました。最新・次世代の技術を東北にも紹介し、また、開拓の推進役となるべき東北在住のネットワーク技術関係者が全国や世界の要人と接する機会とすることができれば、幸いです。

#### ようこそ仙台へ

16~19 January	情報ネットワーク工学実務者研究会 (SCPN2006) 会場: 仙台国際センター
1/ 18~20	JGNE シンポジウム2006 in 仙台 会場: 仙台国際センター
1/ 19~20	JANOG17ミーティング (日本ネットワーク・オペレーターズ・グループ) 会場: 仙台国際センター

誘致別紙人一同

### 催事スケジュール

催事	16(月)		17(火)		18(水)		19(木)		20(金)	
	午前	午後	午前	午後	午前	午後	午前	午後	午前	午後



## おわりに

- 東北JGN リサーチセンターで実施している「地域間広帯域コンテンツ流通基盤実験」での実験・研究開発の概要を紹介
  - RIBBでの実験をベースに発展させたテーマ
  - 地域内・地域間での連携をさらに進めたい
- JGN テクニカルセミナー
- 「みちのくブロードバンドウィーク」